

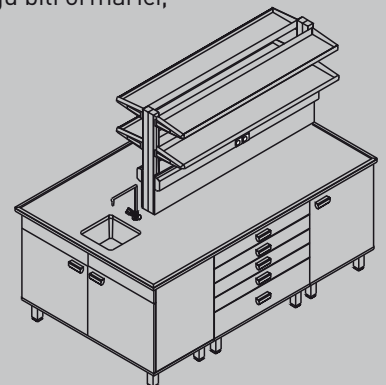
Laboratorijski centralni stol sa podpultnim elementima



simbolična slika

→ OPĆE KARAKTERISTIKE

- Konstrukcija nadogradnje izrađena od čeličnih cijevi 50x50mm velike nosivosti, pocinčana i plastificirana epoxy prahom povećane otpornosti RAL 7047
- Ormarići izrađeni od vlagootpornog iverala RAL 7047
- Svi rubovi zaštićeni ABS trakom 0,8mm, zadnja stranica vlagootporni mediapan dvostrano presvučen melaminskom folijom
- Vrata od vlagootpornog iverala
- Ladice metalne sa ležajevima
- Noge od PP-a RAL 7047 visine 150 sa nivelacijskom stopicom
- Ručnice ergonomске izrađene od ABS-a sa identifikacijskim otvorom.
- Velika nosivost i stabilnost
- Energetski most sa priključkom za shuko 220V (PC mreža i telefon-opcija)
- Mogućnost proključaka za vodu, odvod, plin, vakuum, demi itd.
- Metalne police za reagense - plastificirane, podesive po visini
- Sudoper standardno na čelu stola sa jednim koritom, lab. mješalica T/H voda, ispiralica za oči (opcija)
- Zadovoljava EN 13175
- Radne površine mogu biti: keramika, epoxy, HPL, inox, polypropylene ili compact, ovisno o namjeni stola
- Podpultni elementi mogu biti ormarići, ladičari ili kombinacija



Laboratorijski centralni stol sa podpultnim elementima

→ STANDARDNE DIMENZIJE STOLOVA

	ZA SJEDUĆI RAD	ZA STOJUĆI RAD
visina	750(1700)	900(1700)
dubina	1300	1300
	1600	1600
širina	1500	1500
	1800	1800
	2100	2100
	2400	2400
	3000	3000
	3600	3600

→ STANDARDNE RADNE PLOČE



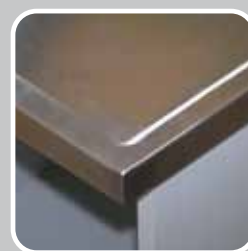
TEHNIČKA LJEVANA KERAMIKA
Izuzetna mehanička i kemijska otpornost, negoriva.



POLIPROPILEN
Izuzetna kemijska otpornost.



EPOKSI
Izuzetna kemijska otpornost.
Mogućnost izvedbe spojeva bez prijelaza (za mikrobiologiju).



INOX
Radne površine za zahtjevne mehaničke i vlažne uvjete (praonice).



COMPACT
Izuzetna mehanička čvrstoća i otpornost na visoke temperature.
Dobra kemijska otpornost



HPL
Dobra kemijska otpornost i ekonomičnost izvedbe.

Grga & Melita

Croatia, 10 450 Gornja Zdenčina,

Trg Ante Starčevića 1

tel: +385 (1) 3745 510, 3906 616

fax: +385 (1) 3906 615

e-mail: info@grga-melita.hr

web: www.grga-melita.hr